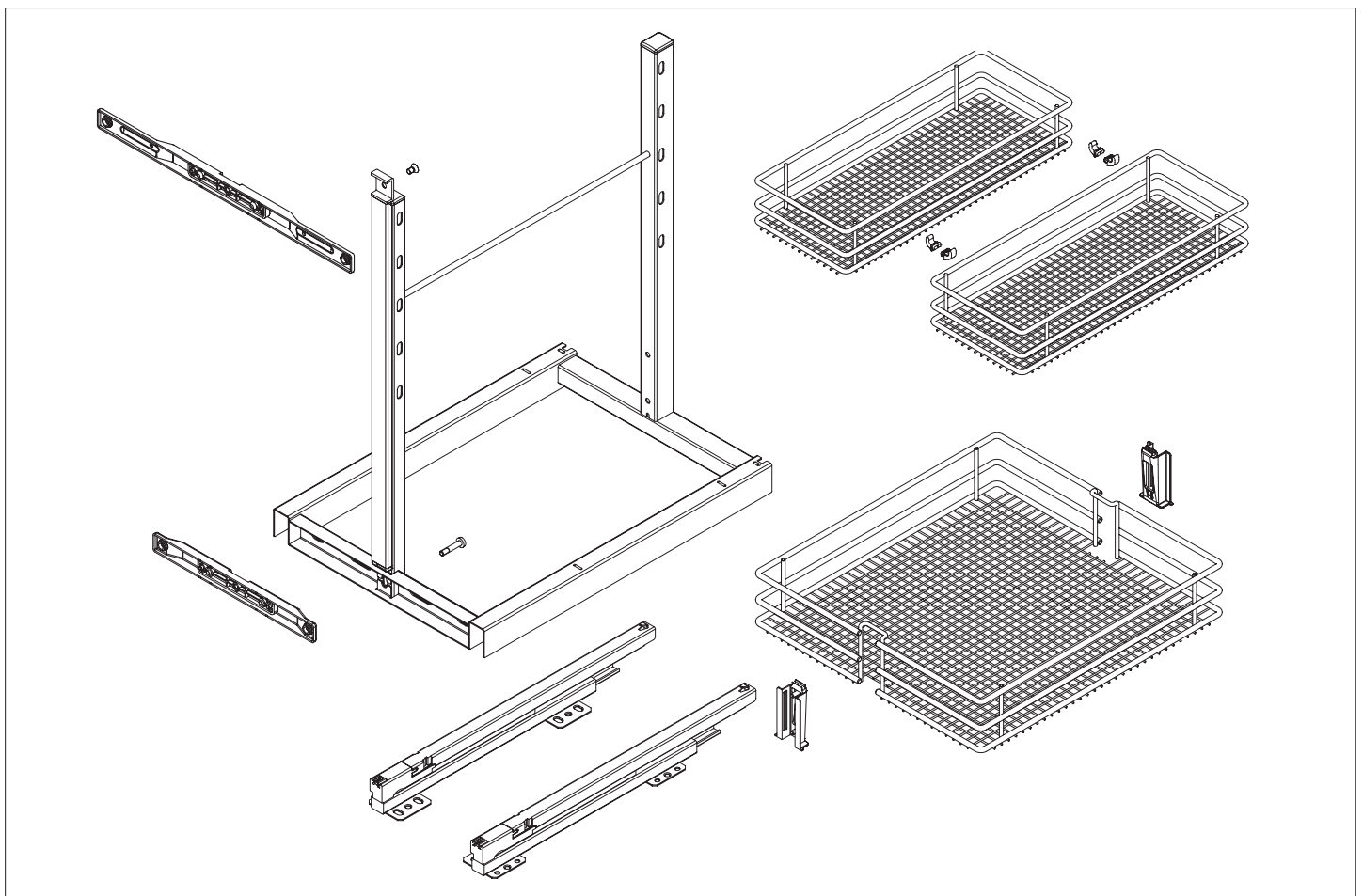
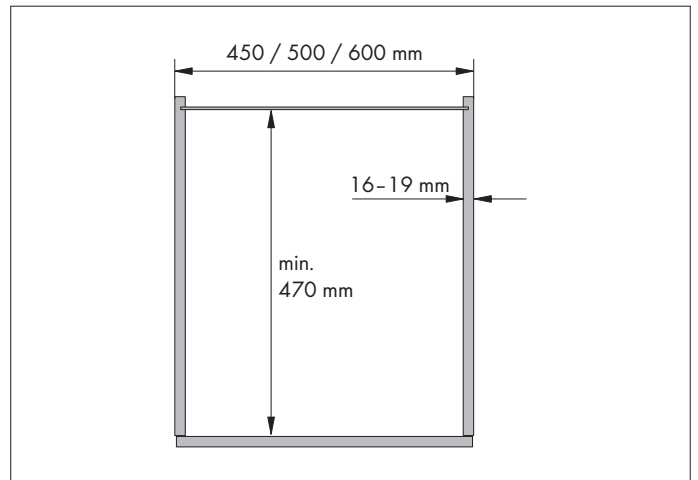
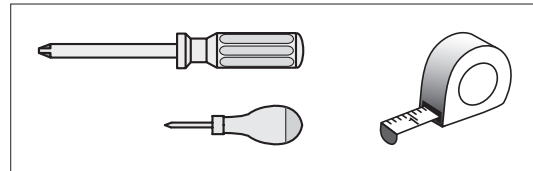
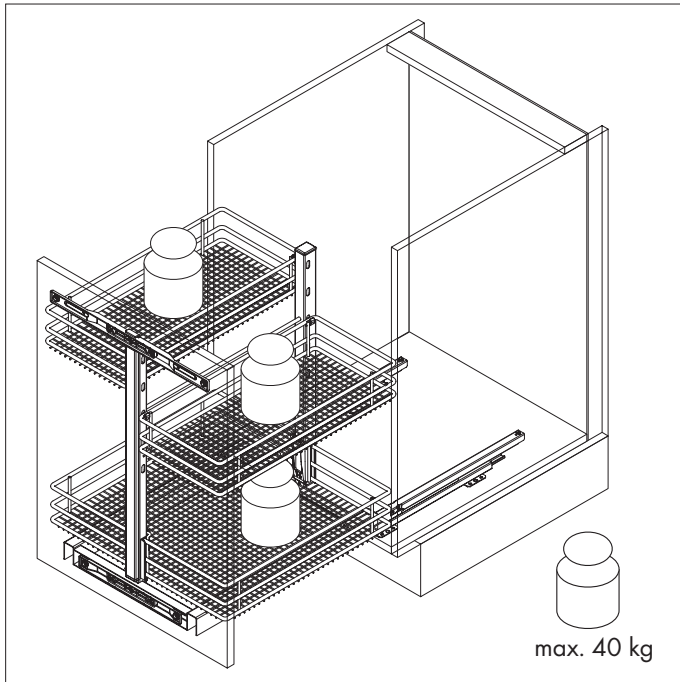
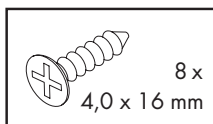
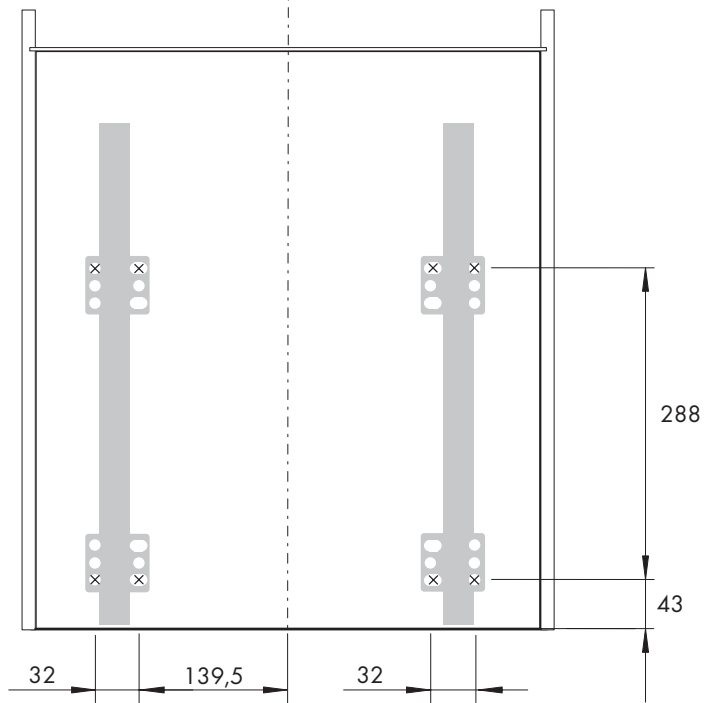
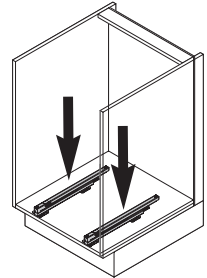
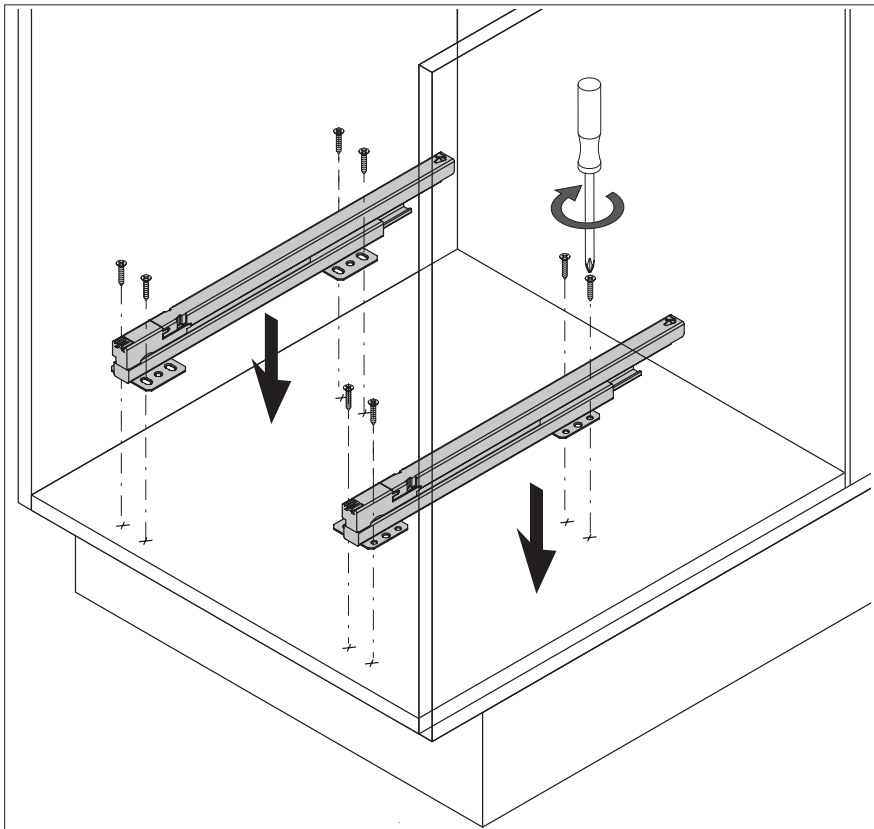


MONTAGEANLEITUNG BASE LINER

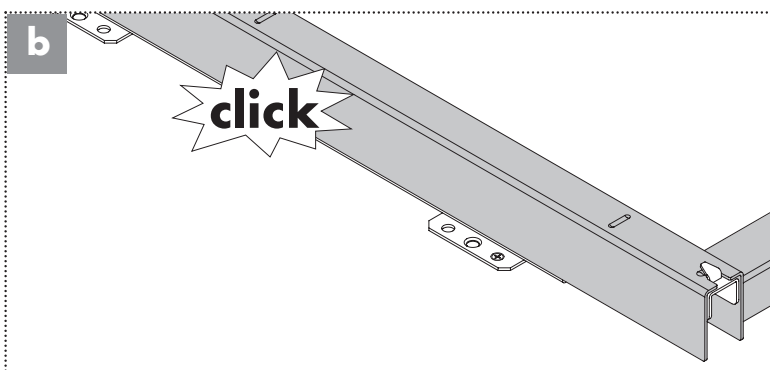
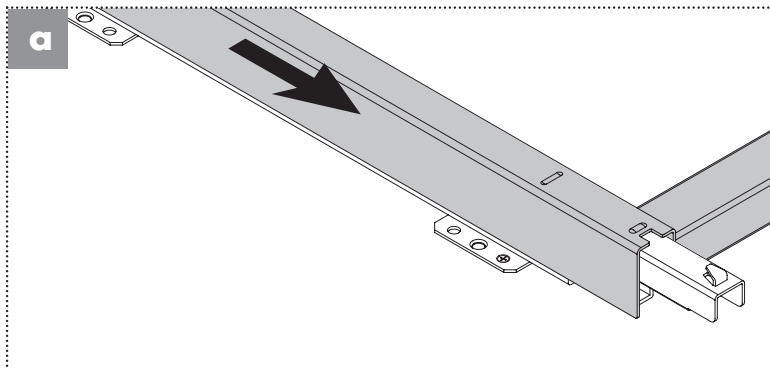
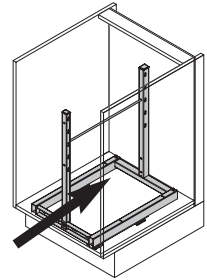
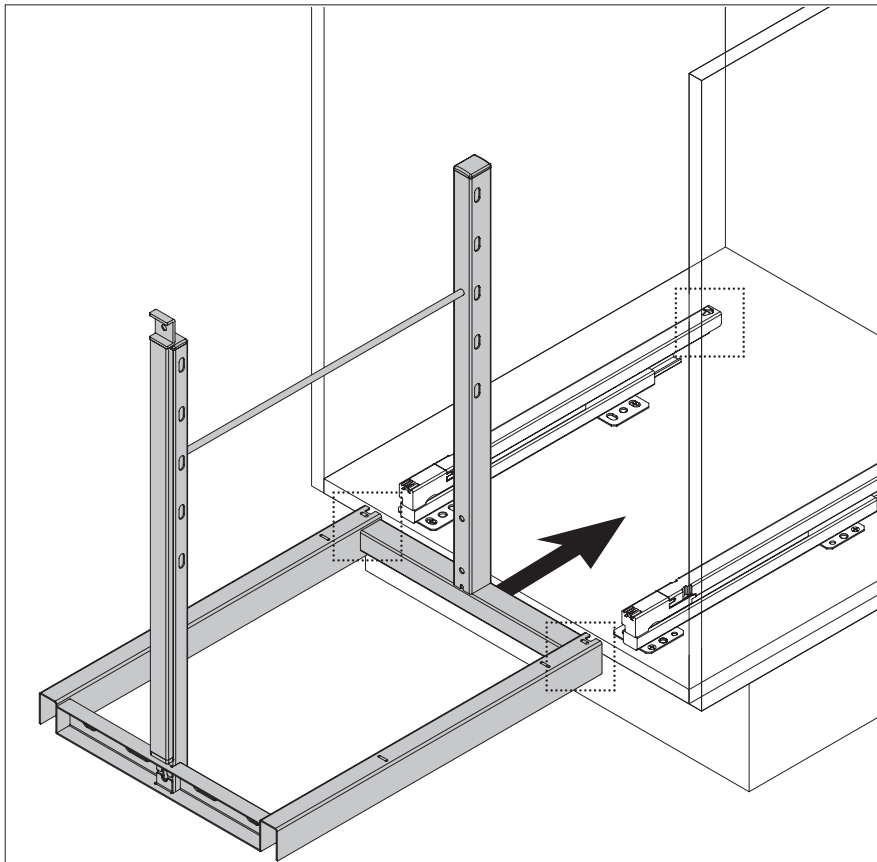
Unterschrankauszug



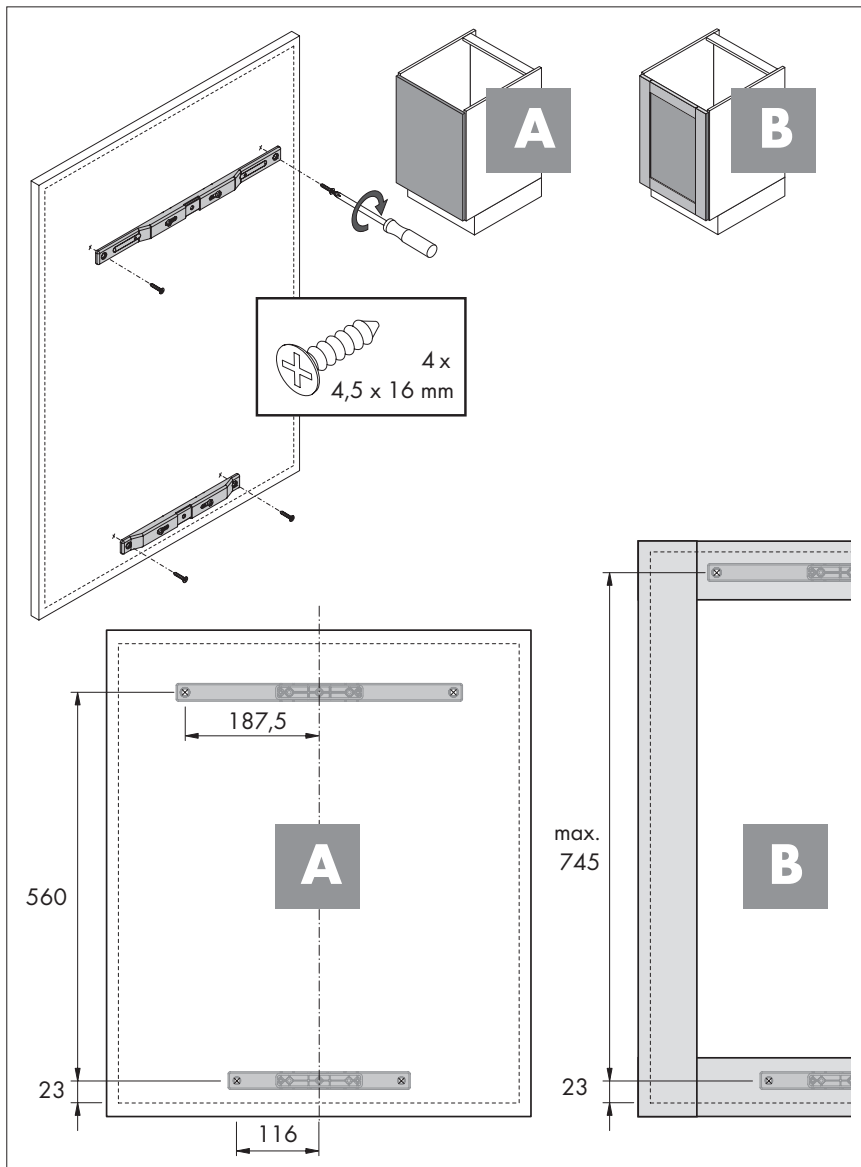
1



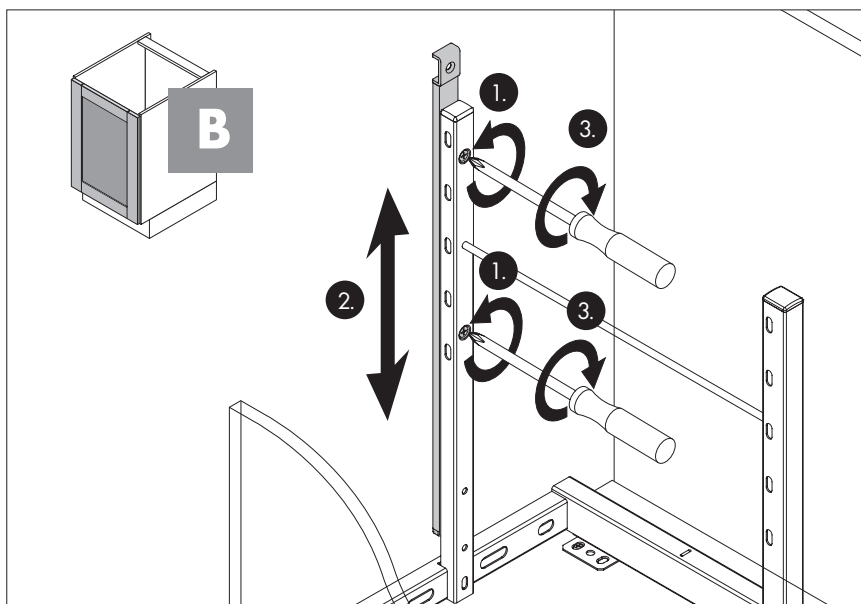
2



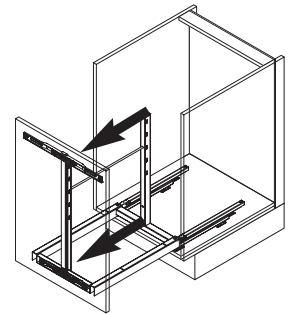
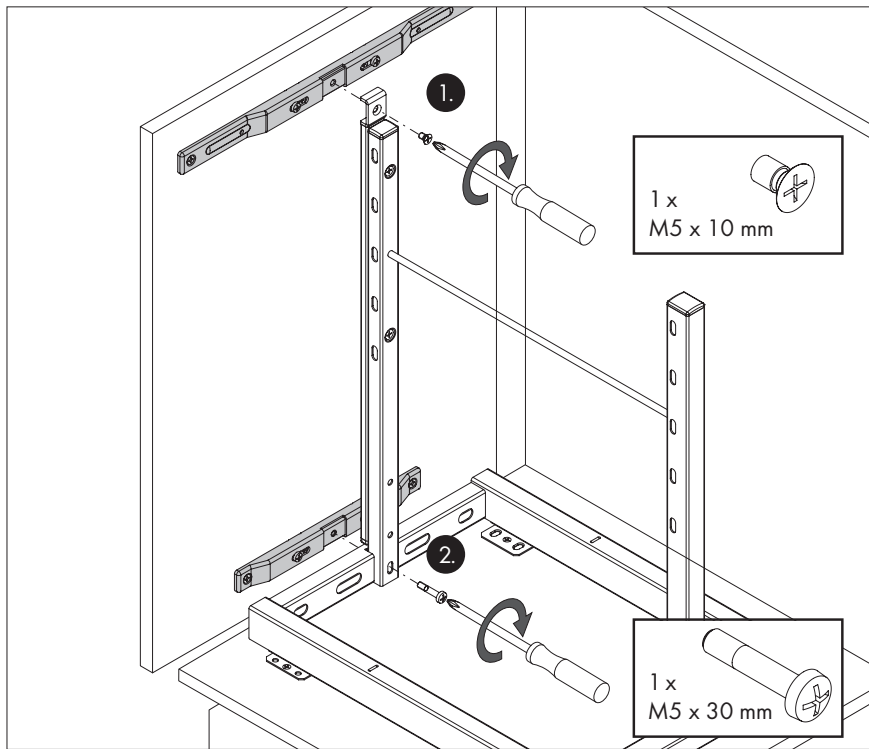
3



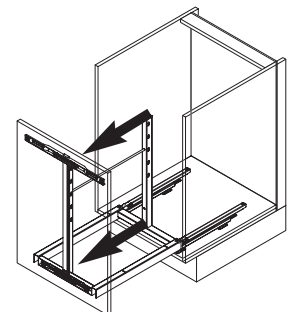
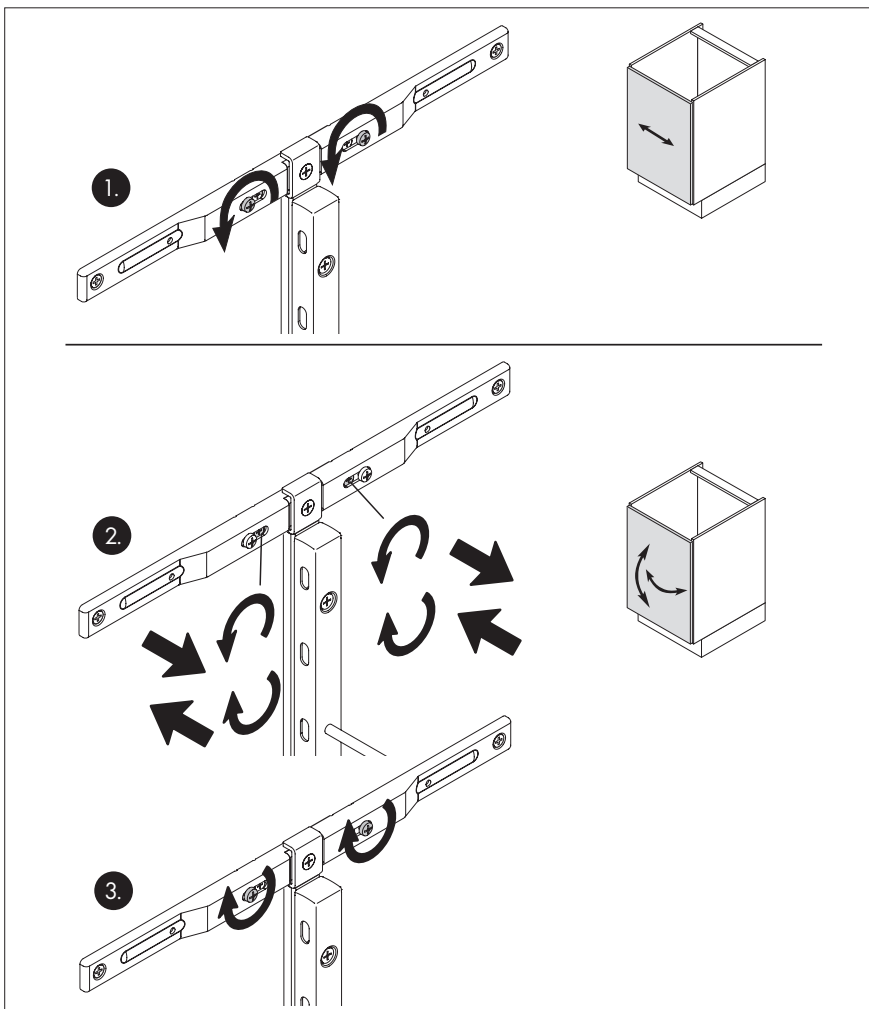
3a

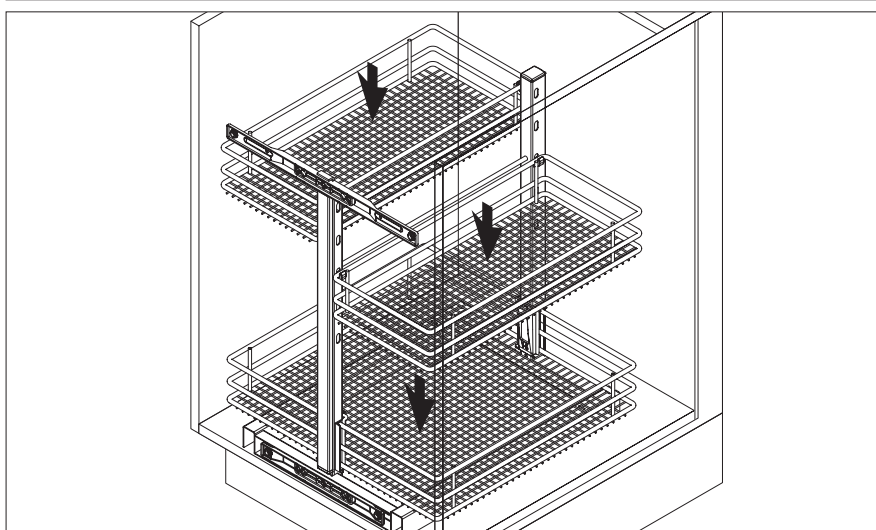
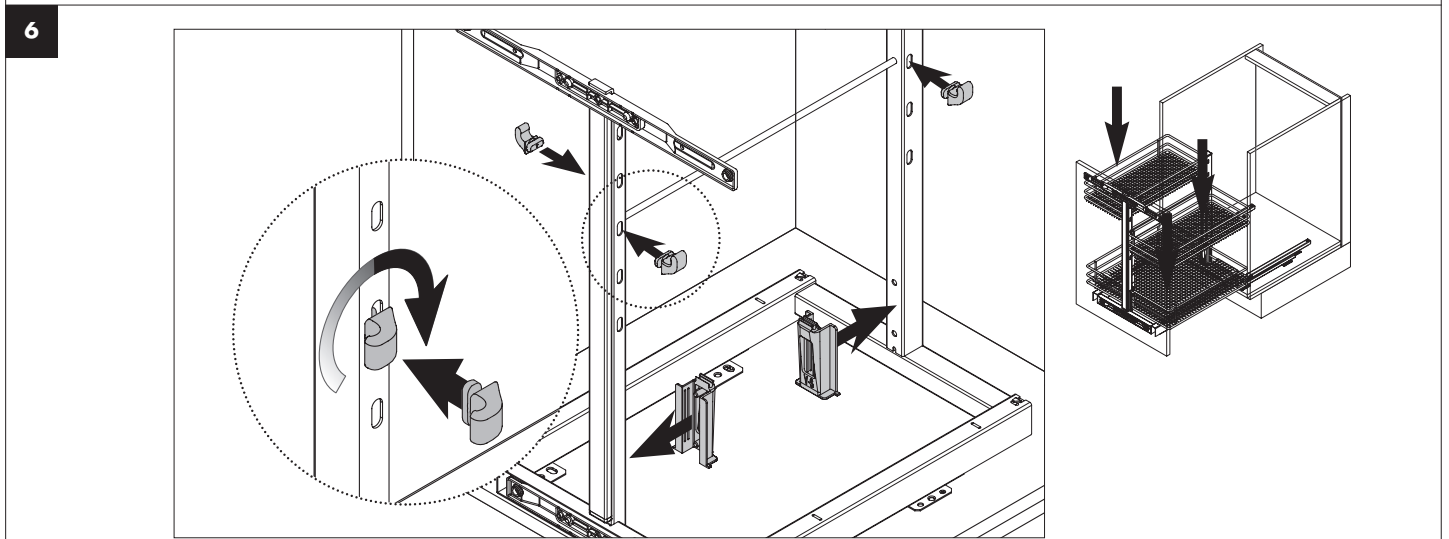
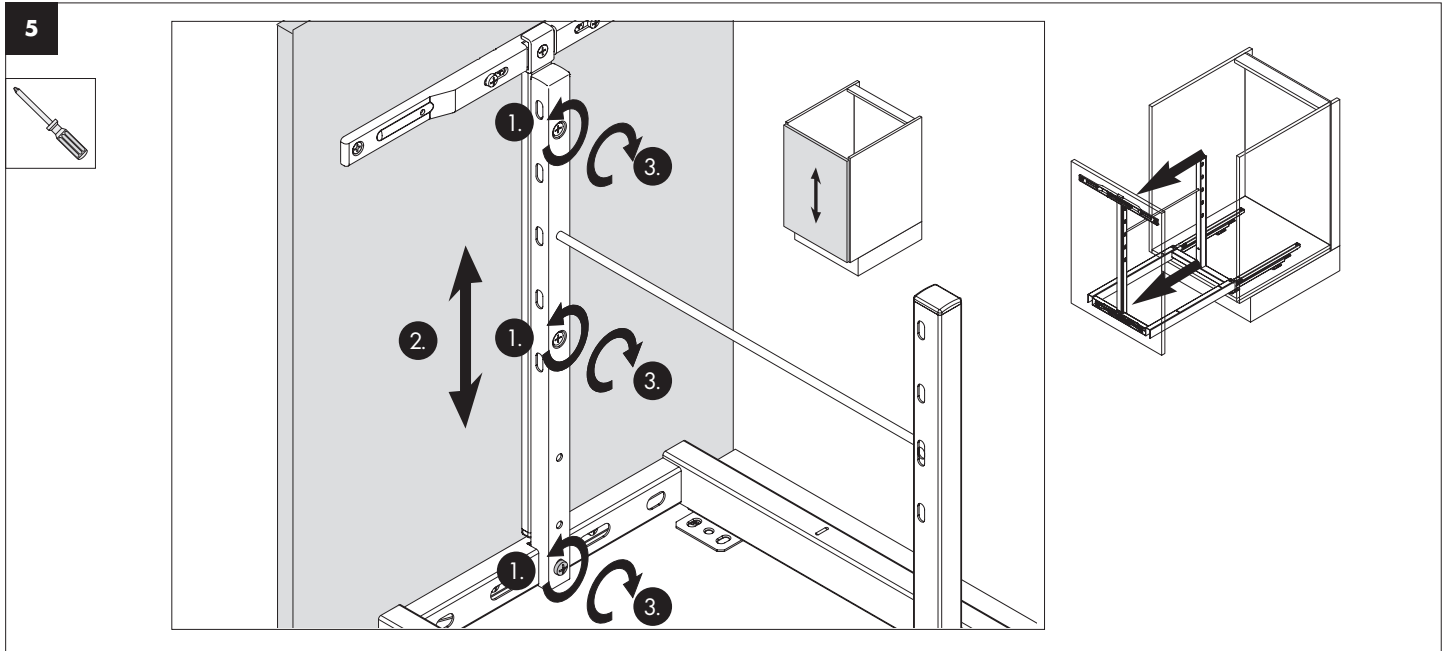


4



5





Maßangaben unverbindlich. Technische Änderungen vorbehalten.